



NOZOMI MARKETING PTE. LTD.

5-12-3-402 Karabe, Narita-shi
Chiba-ken, 286-0036, Japan

Phone: +81-476-36-8631 +81-80-6946-8911, Fax: +81-476-27-2877
E-mail: mskexport@gmail.com, Website: www.nozomi.us.com

КОММЕРЧЕСКОЕ ПРЕДЛОЖЕНИЕ

Типовой лесопильный цех № R1-1

Продукция: доска обрезная стандартного распила
(брус строительный – опция)

Цена (FOB Иокогама, Япония):

на 4 метра – 235,400 EURO (35,310,000 JPY)

на 6 метров – 247,740 EURO (37,162,000 JPY)

Производительность (работа в одну смену 8 часов):

на 4 метра -172 бревна/смена (на диам. бревна 0,3м) - **12.000** м3/год

на 6 метров -134 бревна/смена (на диам. бревна 0,3м) – **15.000** м3/год

Количество работников: 6 человек

Производственная площадь:

на 4 метра – 286 м2

на 6 метров – 374 м2

Потребляемая мощность: 95,45 квт

Особенности: минимальная автоматизация, средний диаметр бревна

Калькуляция

Основное оборудование

Номер поз.	Наименование	Цена JPY	Кол-во	Сумма JPY	Сумма EURO
A	Вертикальная одинарная автоматическая ленточная пила первого ряда, модель OSN-1100mm	4 550 000	1	4 550 000	€ 30 330
B	Легкий трейлер для подачи бревен, модель OS-700mm с четырьмя стойками с захватами полуавтоматического типа	11 170 000	1	11 170 000	€ 74 470
C	Вертикальная одинарная полуавтоматическая ленточная пила второго ряда, модель OSN-1100-M (с простым подающим столом), укомплектованная кареткой подачи и возвратными пассивными роликами	7 080 000	1	7 080 000	€ 47 200
	Конвейерная система	10 032 000	1	10 032 000	€ 66 880
	Упаковка			2 060 000	€ 13 730
	Транспортировка до порта и таможенная очистка (Япония)			2 270 000	€ 15 130
Итого FOB Иокогама				37 162 000	€ 247 740
※Сумма в скобках - цена для завода на бревно длиной 4м				【35 310 000】	【€ 235 400】

Спецификация

Основное оборудование

Номер поз.	Наименование	Кол-во	KW
A	Вертикальная одинарная автоматическая ленточная пила первого ряда, модель OSN-1100mm	1	37.80
B	Легкий трейлер для подачи бревен, модель OS-700mm с четырьмя стойками с захватами полуавтоматического типа	1	5.20
C	Вертикальная одинарная полуавтоматическая ленточная пила второго ряда, модель OSN-1100-M (с простым подающим столом), укомплектованная кареткой подачи и возвратными пассивными роликами	1	37.60
B1	Конвейерная система		
B1	Цепочный активный загрузочный стол RF2100 5000L 3 линии	1	3.70
B2	Стопорное загрузочное устройство 4 линии, гидравлического типа	1	
B3	Активные ролики φ165 600W 750P 10 шт.	1	1.50
B4	Подъемно-стопорное устройство, воздушного типа	1	
B4	Цепочный стапель RS80 4 линии воздушного типа	1	0.75
B5	Активные ролики φ114 600W 750P 10 шт.	1	1.50
B6	Цепочный опрокидыватель RS60 4 линии	1	0.75
B7	Колесный конвейер φ50 40P 3000L 4 линии	1	
B8	Гидроусилитель	1	2.20
B9	Панель управления B1.B2.B3.B4.B5.B6.B8.	1	

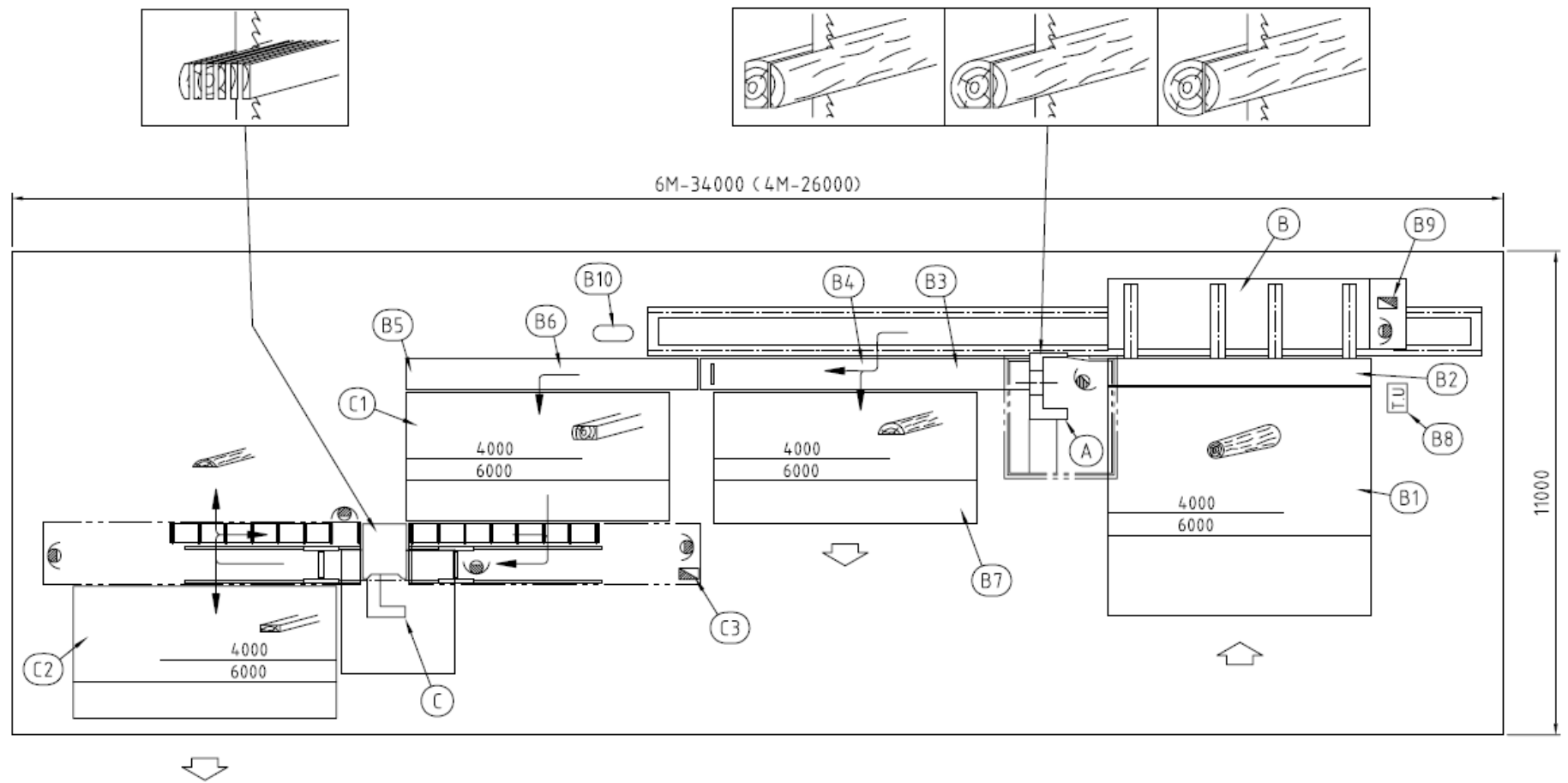
B10	Компрессор	1	2.20
C1	Цепочный конвейер RF2080 3000L 4 линии	1	1.50
C2	Колесный конвейер φ50 40P 3000L 4 линии	1	
C3	Панель управления C1	1	
Итого KW			94.70

Условия пиления и производительность

Наименование		А, В	С
Условия расчета	Скорость пиления	0.50м/сек	0.33м/сек
	Количество пропилов	3	5
Производительность (полный цикл)	Для бревна 4 метра	167.5сек/шт.	131.0сек/шт.
	Для бревна 6 метров	214.5сек/шт.	186.5сек/шт.

Условия платежа: аккредитив или банковский перевод
Отгрузочная спецификация: 6 контейнеров 40 ф.
Срок поставки: 165 календарных дней (FOB Иокогама)
Продолжительность инсталляции: 30 рабочих дней
Количество супервайзеров: 3 человека

* не включены в цену расходы на оплату услуг супервайзеров, авиабилеты, виза, страхование, гостиница, питание, местные переезды, переводчика
* коммерческое предложение действительно до 31 декабря 2008 года



		A-B	C
Conditions	Cutting speed	0.50M/sec	0.33M/sec
	Number of cutting	3	5
Capacity (Productivity)	For 4m log	167.5sec/pc	131.0sec/pc
	For 6m log	214.5sec/pc	186.5sec/pc

A	Log Band Mill OSN-1100mm	37.60
B	Light Duty Log Carriage OS-700mm with 4 head blocks (Manual Type)	5.20
C	Log Band Mill OSN-1100mm (Table Type)	37.40
	C/w Table Device / Truck System & Return Dead Rollers	
		80.20

MESSERS				
LAYOUT PLAN OF SAWMILL				
SCALE	UNIT	DRW	RECOGNITION	DRW.NO
1:100	mm	ishikawa		R1-1
		06.08.09		
				 OHI SEISAKUSYO CO.,LTD.

Ленточные вертикальные пилы

Тип: 1500мм, 1350мм, 1200мм, 1100мм



Ленточная пила 1500 мм



Ленточная пила 1200 мм

Особенности

Все наши ленточные пилы конструированы так, чтобы обеспечить более высокий стандарт качества и точность спецификации, чем ленточные пилы аналогичного размера других производителей, имеющиеся в настоящее время на рынке. Для изготовления пил и несущих осей верхних и нижних валов используется сталь самого высокого качества. Все ответственные части оборудования изготовлены с высочайшей точностью, что обеспечивает малый износ рабочих частей и их высокую долговечность, особенно при работе с древесными породами высокой твердости.

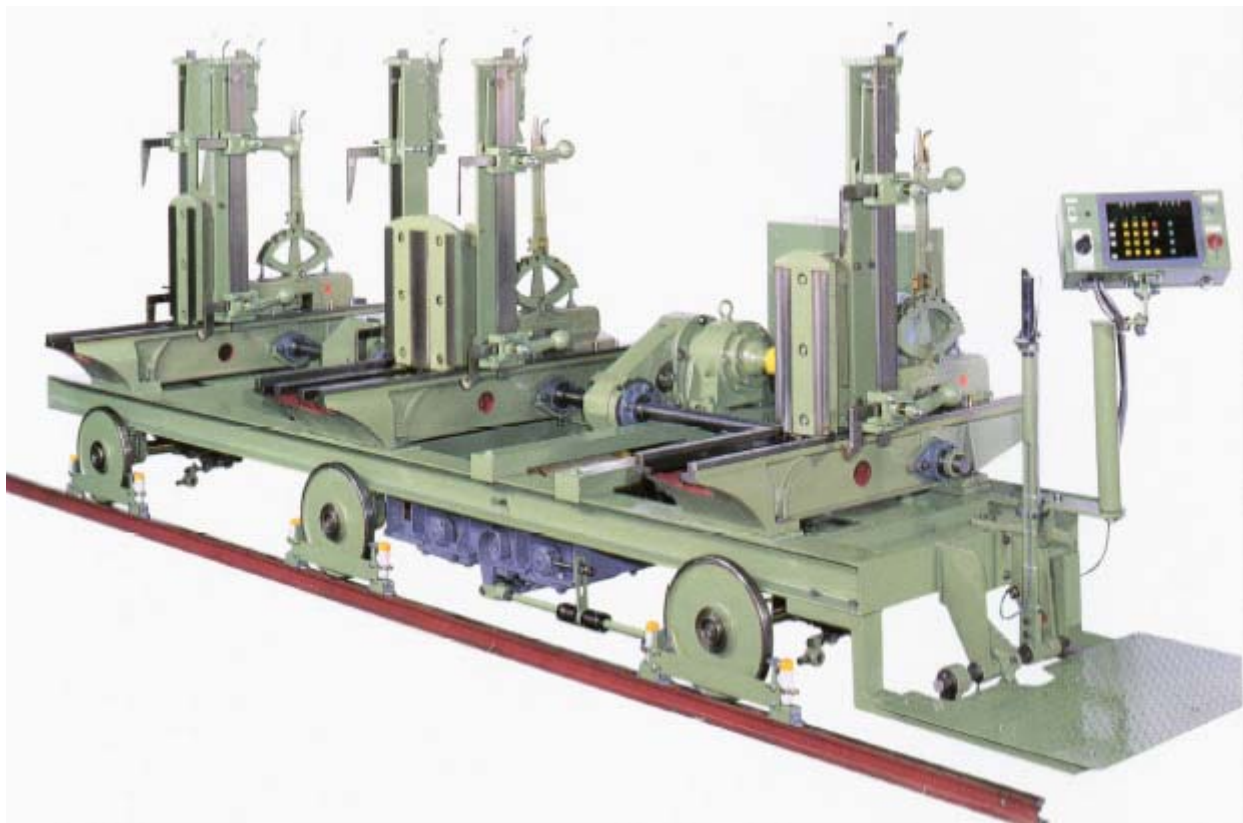
Спецификация

Наименование/Тип	1500	1350	1200	1100
Диаметр шкива мм	1500	1350	1200	1100
Ширина шкива мм	190	165	140	114
Диаметр бревна мм	1620	1350	1200	1100
Расстояние от пилы до упора мм	810	715	650	600
Максимальная длина полотна пилы мм	11370	10100	8700	7800
Стандартная длина полотна пилы мм	11090	9900	8500	7500
Минимальная длина полотна пилы мм	10930	9750	8300	7330
Двигатель привода шкива kw	75-90	45-50	45-50	22-37
Двигатель привода подъема шкива kw	2,2	1,5	1,5	0,4
Двигатель привода ограничителя kw	0,4	0,2	0,2	0,2
Вес кг	7000	5500	4000	3000

Легкий полуавтоматический трейлер для подачи бревен

Станок первого ряда

Тип: 900мм, 700мм



Спецификация

Наименование/Тип	900	700
Расстояние от пилы до шкива	196	192
Стандартный захват	916	712
Максимальный захват	986	762
Высота мачты	1160	880
Мах. высота зацепа	840	525
Высота базы	653	609
Высота рельсы	65	65
Нагрузка кг/м	12	12
Диаметр колеса	368	368
Диаметр оси	60	60
Ширина колеи	1090	850
Расстояние до стены	85	850
Двигатель привода управления (3 захвата) kw	4P~3.7 6P~0.75	4P~1.5 6P~0.4
Двигатель привода управления (4 захвата) kw	4P~5.5 6P~1.5	4P~1.5 6P~0.4
Двигатель привода трака kw	5.5	3.7
Вес (3 захвата) кг	5500	5000
Вес (4 захвата) кг	6500	6000

Позиция С

Вертикальная одинарная пила второго ряда
(не автоматическая)

